



Residencial



Abre rejas

Corredizo



Plusvalía



Tecnología



Seguridad

Merik 2000c

El equipo Merik 2000C automatiza rejas o puertas corredizas de hasta 2000 Kg. de uso residencial o industrial.



Merik s.a. de c.v.

01.800.500.9300

www.merik.com.mx



Abre rejas

Corredizo

Garantía en recorridos lineales

El equipo Merik 2000C automatiza rejas o puertas corredizas de hasta 2000 Kg. de uso residencial o industrial.

Ambientes

Este modelo brinda apto funcionamiento aún en climas extremos, sin importar las condiciones atmosféricas (-15°C +60°C).

Receptor rolling code con 64 códigos incorporado a la tarjeta electrónica.

Sistema antiplastamiento

Sistema garantizado por un dispositivo electrónico regulable en apertura y en cierre.

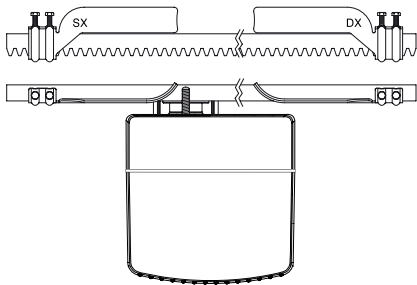
Fácil acceso para gestión de la programación ya que la tarjeta se encuentra frontalmente y contiene una pantalla.

Mantenimiento

El dispositivo electromecánico requiere mantenimiento muy reducido y ofrece ahorros en el consumo de energía eléctrica.

Emergencias

Las llaves personalizadas desbloquean el sistema en casos de emergencia o ausencia de energía eléctrica logrando activar las rejas/puertas manualmente.



Especificaciones Técnicas

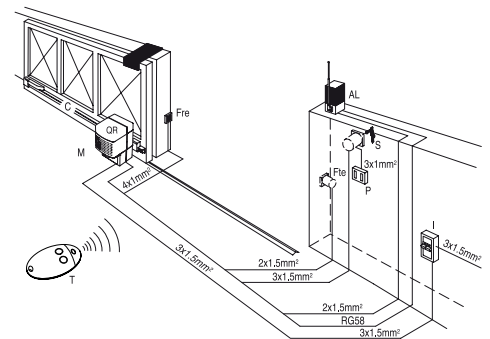
Transmisores		Cerebro Electrónico	
Transmisores	2 canales	regleta de conexiones de accesorios	Sí
Frecuencia	433 mhz	Regleta de conexiones de entrada de voltaje	Sí
Tecnología del transmisor	Rolling code	Regleta de conexión de motores y lámpara	Sí
Fijación del transmisor	Llavero	Fusible de protección	Sí
Receptor		Lógicas de funcionamiento	10
Capacidad de transmisores	64	Tiempo de cierre automático	Sí
Frecuencia	433 mhz	Regularización de fuerzas	Sí
Tipo de receptor	Incluido en el cerebro	Desaceleración y apertura	Sí
Alimentación del receptor	24 v	Inversión al final de carrera	Sí
Operador o Equipo		Conexión para botonera	Sí
Voltaje de funcionamiento	110 v	Conexión para foto celda	Sí
Peso de la hoja	20000 N (2000 kg)	Conexión para loop	Sí
Velocidad de la hoja	9 m/min	Conexión para receptor	Sí
Módulo del piñón	4 mm (18 dientes)	Salida de alimentación 24v	Sí
Grado de protección	IP 24	Conexión para lámpara	Sí
Sistema de bloqueo	Sí	Protección Térmica	Sí
Peso del motor	25 kg		
Uso	Medio		



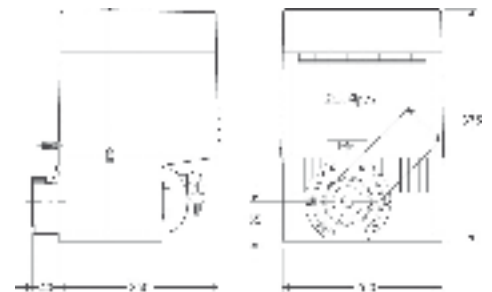
Contenido Del Kit

- 1 Motoreductor
- 2 Controles (transmisores)
- 1 Receptor incorporado
- 6 mts. de cremallera 22x22

Esquema De Instalación



Dimensiones Del Equipo



Merik, S.A. de C.V.
 Poniente 152 N. 929,
 Col. Industrial Vallejo, 02300, México, D.F.
 01 (55) 5333.9900 tel.
 01 (55) 5587.2279 fax
 informes@merik.com.mx
 www.merik.com.mx