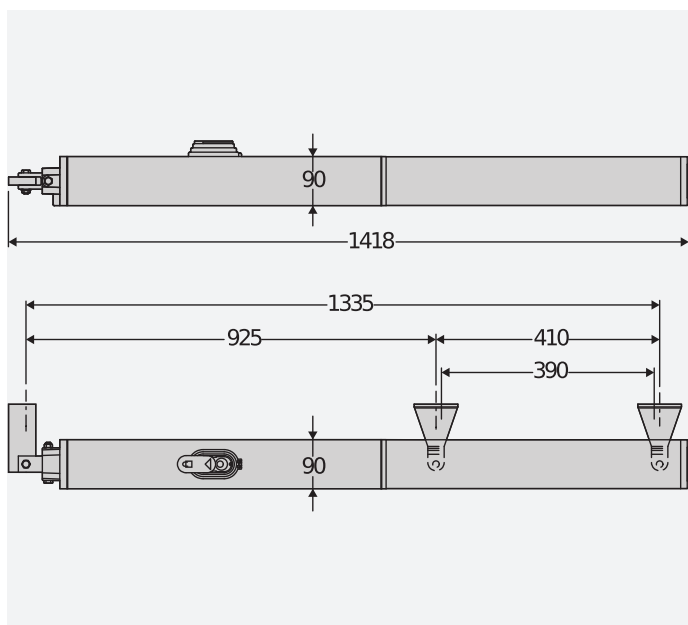
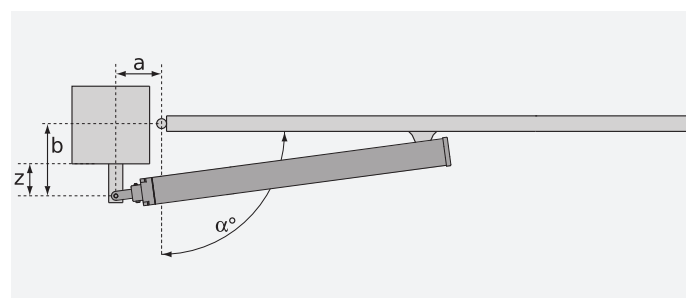


Operadores hidráulicos, adecuados para uso industrial y comunitario, muy robustos y fiables. Pueden automatizar hojas de cancelas batientes de hasta 7 m de ancho y 500 kg. El sistema hidráulico de elevadas prestaciones y la deceleración en fase de cierre aseguran movimientos fluidos y silenciosos de las hojas. La fuerza de tracción y de empuje se regulan con absoluta precisión gracias a las válvulas de baipás.

DIMENSION (MM)



DIMENSIÓN DE LA INSTALACIÓN



TECHNICAL FEATURES

	P4,5	P7
Central de control	ALCOR N. RIGEL 6	
Motor voltage	230 V	230 V
Potencia absorbida	250 W	250 W
Max. width of door/gate wing	4.5 m	7 m
Max. weight of door/gate wing	500 kg	500 kg
Carrera útil del vástago	390 mm	390 mm
Ángulo máximo	123 °	123 °
Tiempo de maniobra	28+dec. s	42+dec. s
Tipo de final de carrera	tiempo de trabajo	tiempo de trabajo
Deceleración	En fase de cierre	En fase de cierre
Bloqueo	Electrocerradura	Electrocerradura
Desbloqueo	Reversible	Reversible
Reacción al impacto	Embrague hidráulico	Embrague hidráulico
Maniobra manual	Reversible	Reversible
Frecuencia de uso	muy intensivo	muy intensivo
Grado de protección	IP55	
Condiciones ambientales (máx.)	-10 ÷ 60 °C	

		Descripción
P935061 00001	P4,5	Operador oleodinámico reversible para hojas batientes de hasta 4.5 m. 500 kg de peso. Tiempo de maniobra 28+dec. s. Carrera útil 390 mm, ángulo máximo 123°. Deceleración en cierre.
P935060 00001	P7	Operador oleodinámico reversible para hojas batientes de hasta 7 m. 500 kg de peso. Tiempo de maniobra 42+dec. s. Carrera útil 390 mm, ángulo máximo 123°. Deceleración en cierre.

RIGEL 6 220-230V 50/60HZ: Cuadro de mando con pantalla universal para 1 o 2 operadores de 230 V - 650+650 W.

D113833 00002 - RIGEL 6 220-230V 50/60HZ - Aconsejada



- Cuadro de mando con pantalla universal para 1 o 2 operadores de 230 V - 650+650 W
- Aplicación: Panel de control universal para uno o dos operadores
- Alimentación de la tarjeta: 230 V monofásico
- Los operadores de energía: 230V monofásica 600 600 W
- Características principales: extraíble terminal de bloques, programación y diagnóstico con pantalla, una función de receptor de cuatro canales, que conectan a presión eléctrica o, limitador de par electrónico magnético, la desaceleración electrónica en la apertura y el cierre, una por separado las entradas finales de carrera para cada motor, las posibilidades de gestión de la luz de tráfico y operadores de precalentamiento hidráulica, temporizador semanal, posibilidad de cancelación de un control remoto específico, la personalización de los 4 canales de radio, personalización duración retraso de salida, ajuste de sensibilidad al obstáculo
- Características principales: de reconexión automática, motores de tiempo de trabajo independiente, el mantenimiento del bloqueo de cierre, el golpe de ariete, pasos lógicos 2/3/4, apertura parcial, de cierre rápido, se abren y cierran por separado
- Compatibilidad: RIGEL 4

	D113680 00002 - ALPHA SD Cuadro de mando universal con potenciómetros para un operador de 230 V/500 W monofásico.		D113706 00002 - ALCOR N Cuadro de mando con interruptores DIP y potenciómetros para 1 o 2 operadores de 230 V/300 W para cancelas batientes.
	N999131 - NAT Adaptador para operadores hidráulicos de 230 V para introducir la vaina espiralada de protección de los cables.		D111013 - ME Tarjeta para el mando de electrocerraduras de 12 Vca en automatismos de 230 V.

